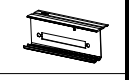
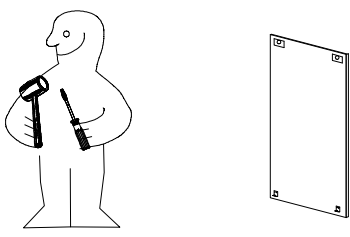


980798

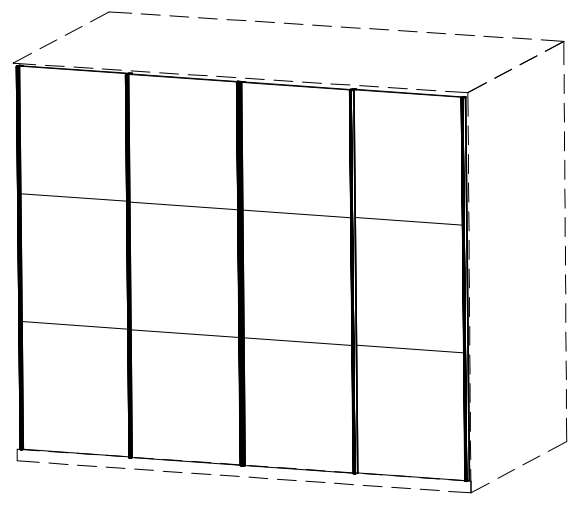
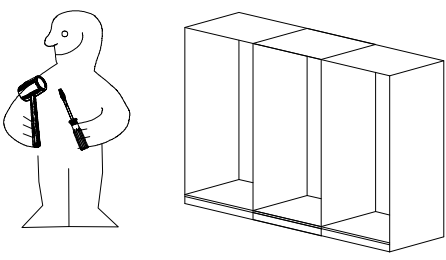
1.



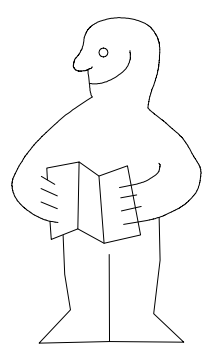
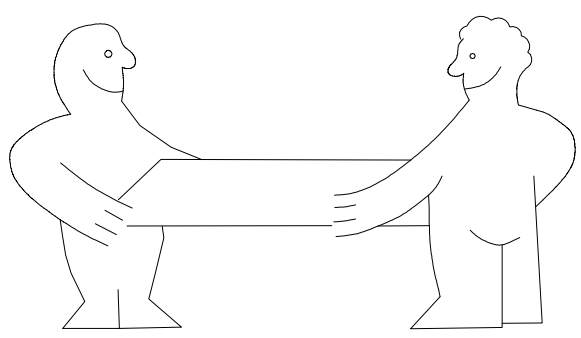
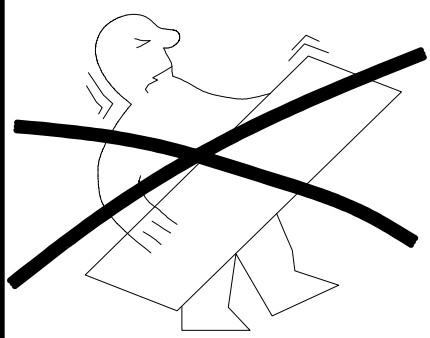
1.



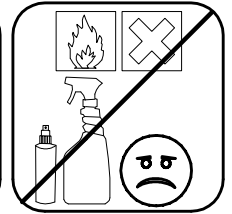
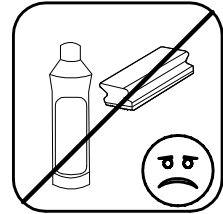
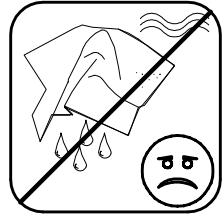
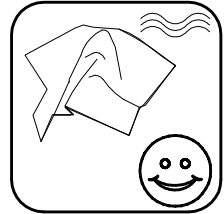
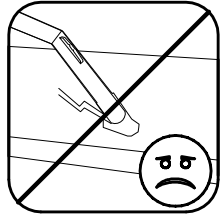
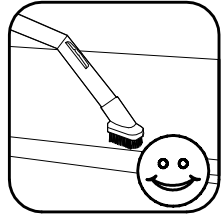
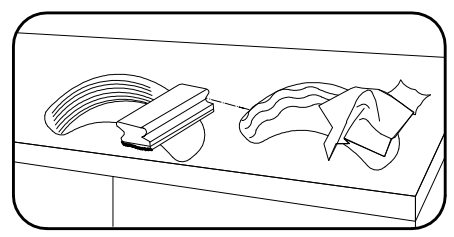
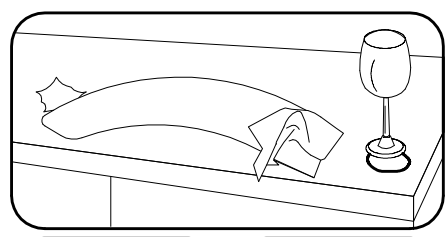
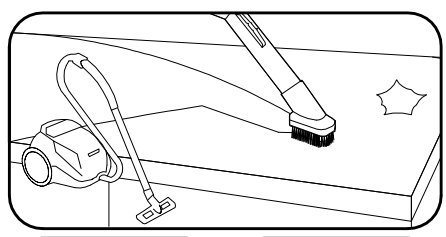
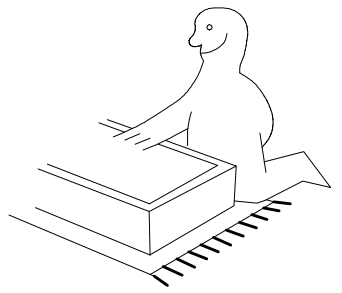
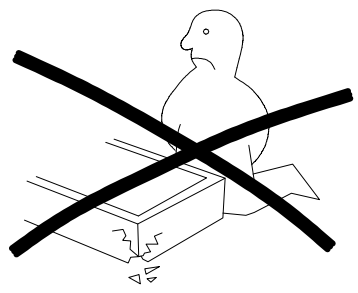
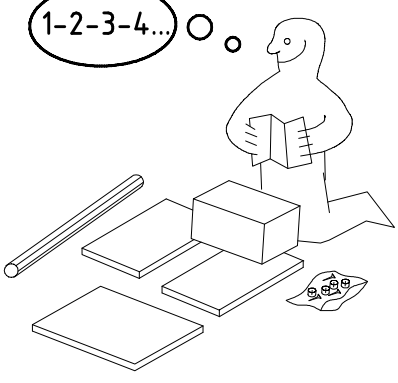
2.

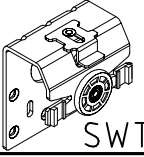
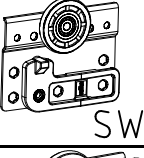
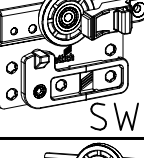
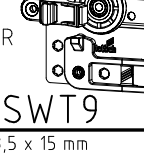



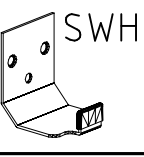
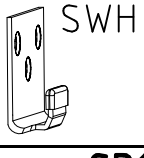

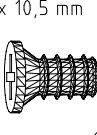
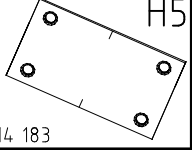
300 SKLD Syncro NG

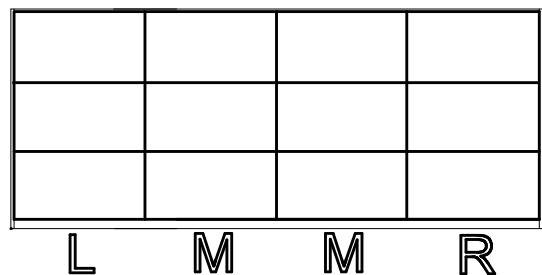
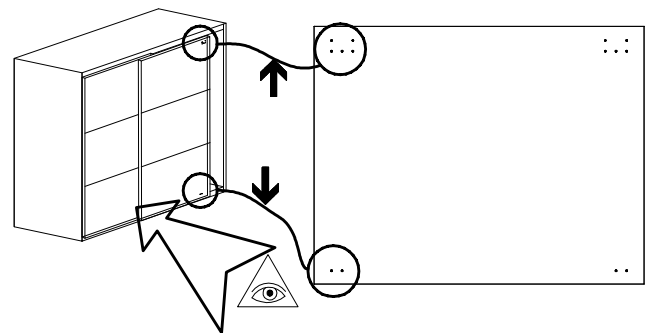
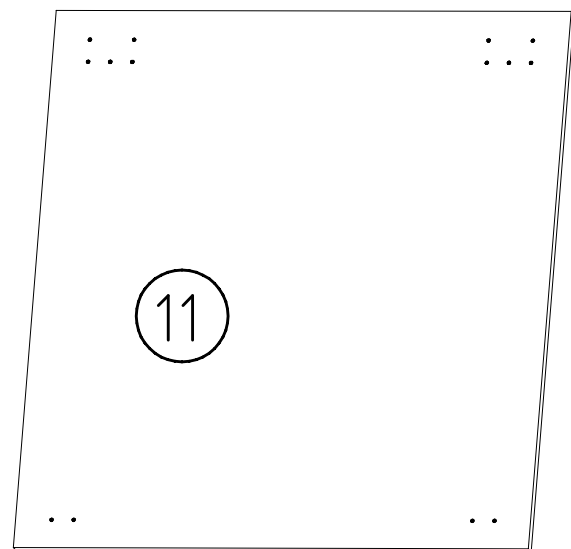
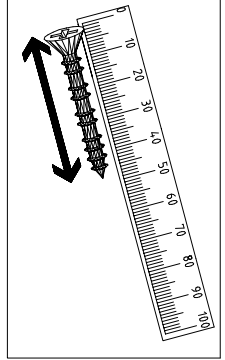
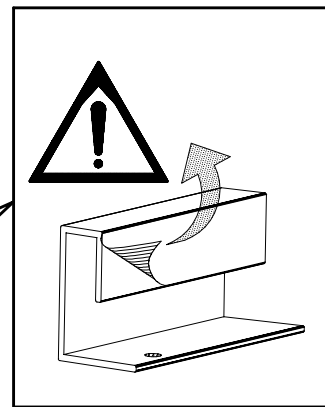
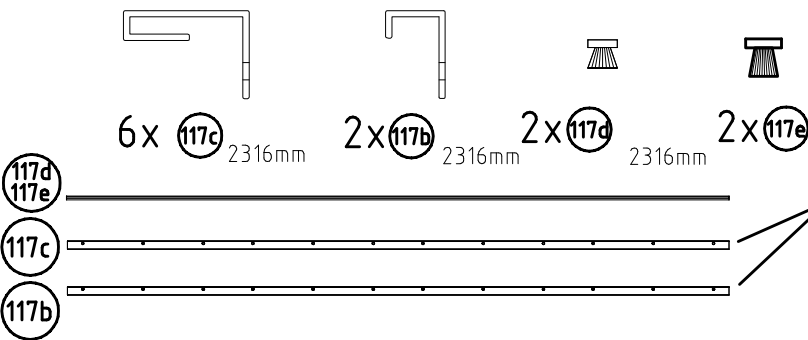
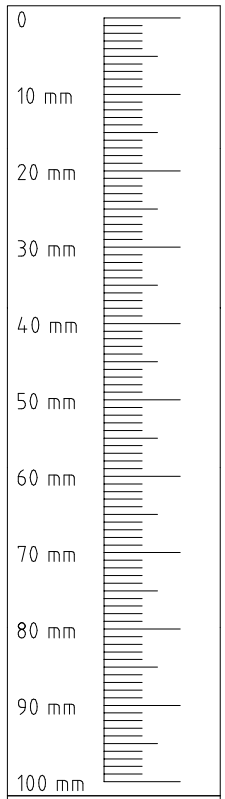
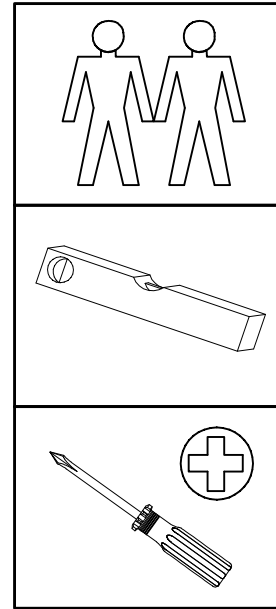


1-2-3-4... ○



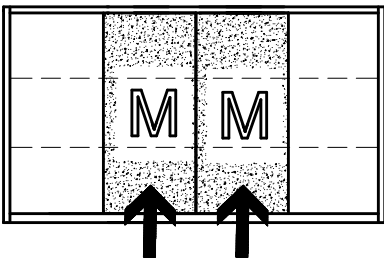
 SWT 1	4x
 SWT 2	2x
 SWT 8	1x
 SWT 9	1x
 G1	2x

 SWH 6	4x
 SWH 7	4x
 SP13 4 X 13mm	136x
 T2 6,3 x 10,5 mm	48x
 H5	8x

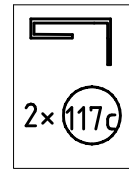
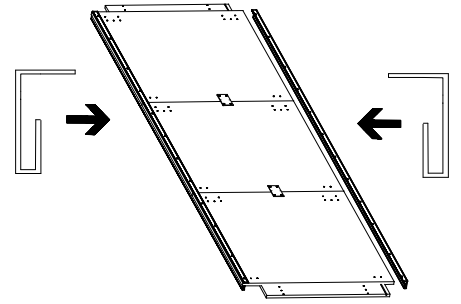
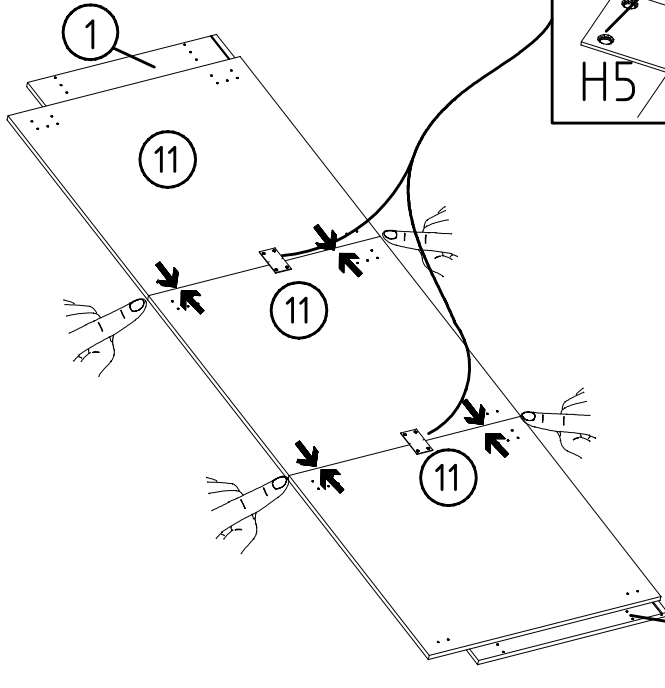
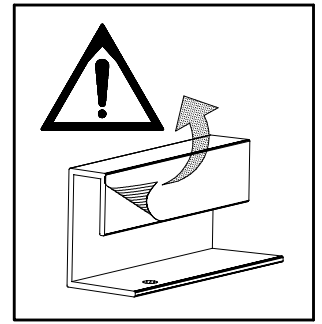
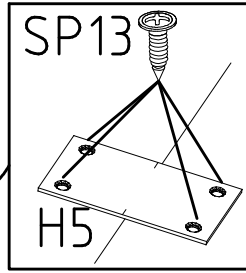


12x 745x 772 x 15

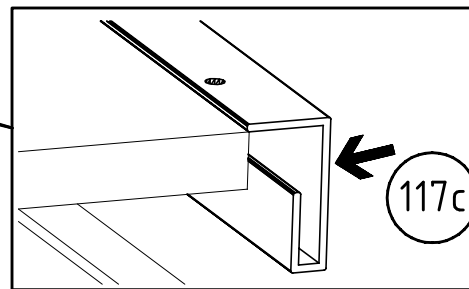
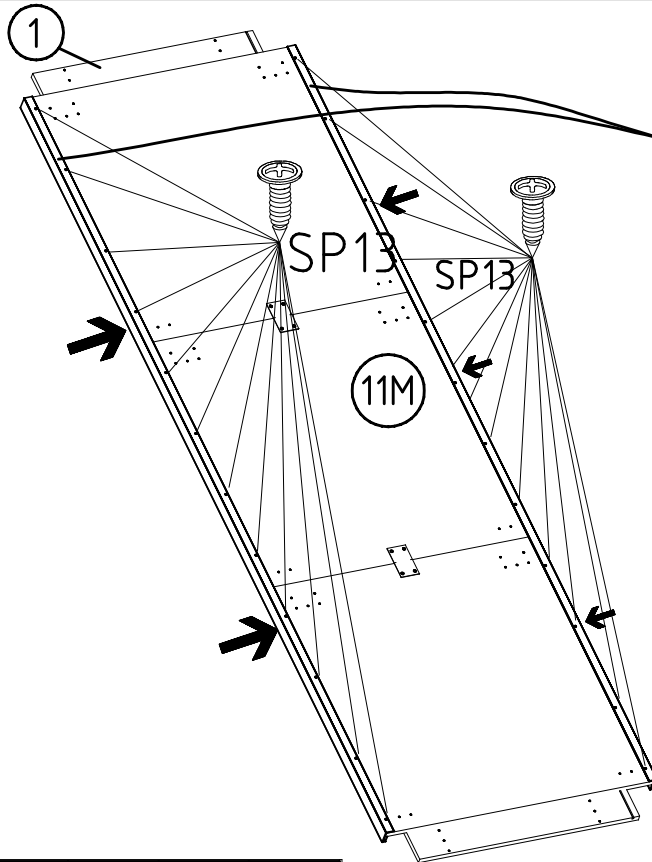
1



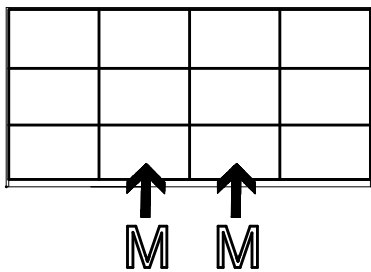
114 183	H5	4 X 13mm	SP13		121 122	



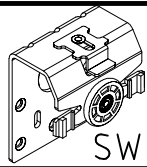
2



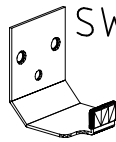
121 122	4 X 13mm	SP13	



3



SWT 1



SWH 6

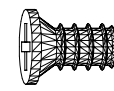
4 X 13mm

SP13

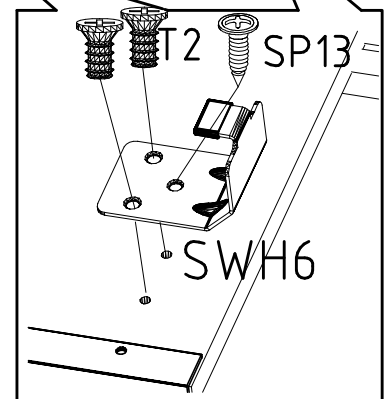
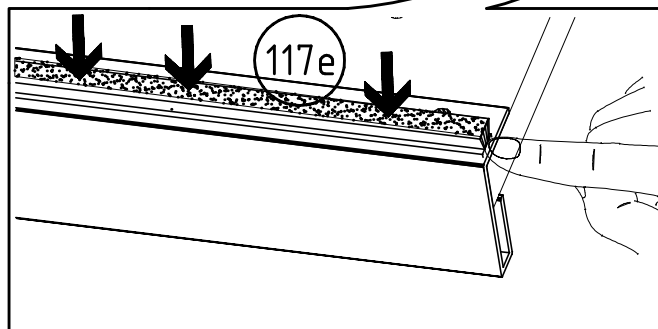
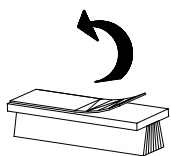
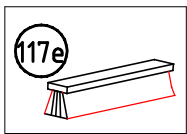
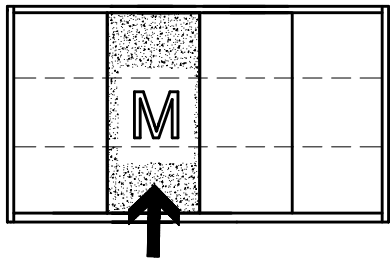
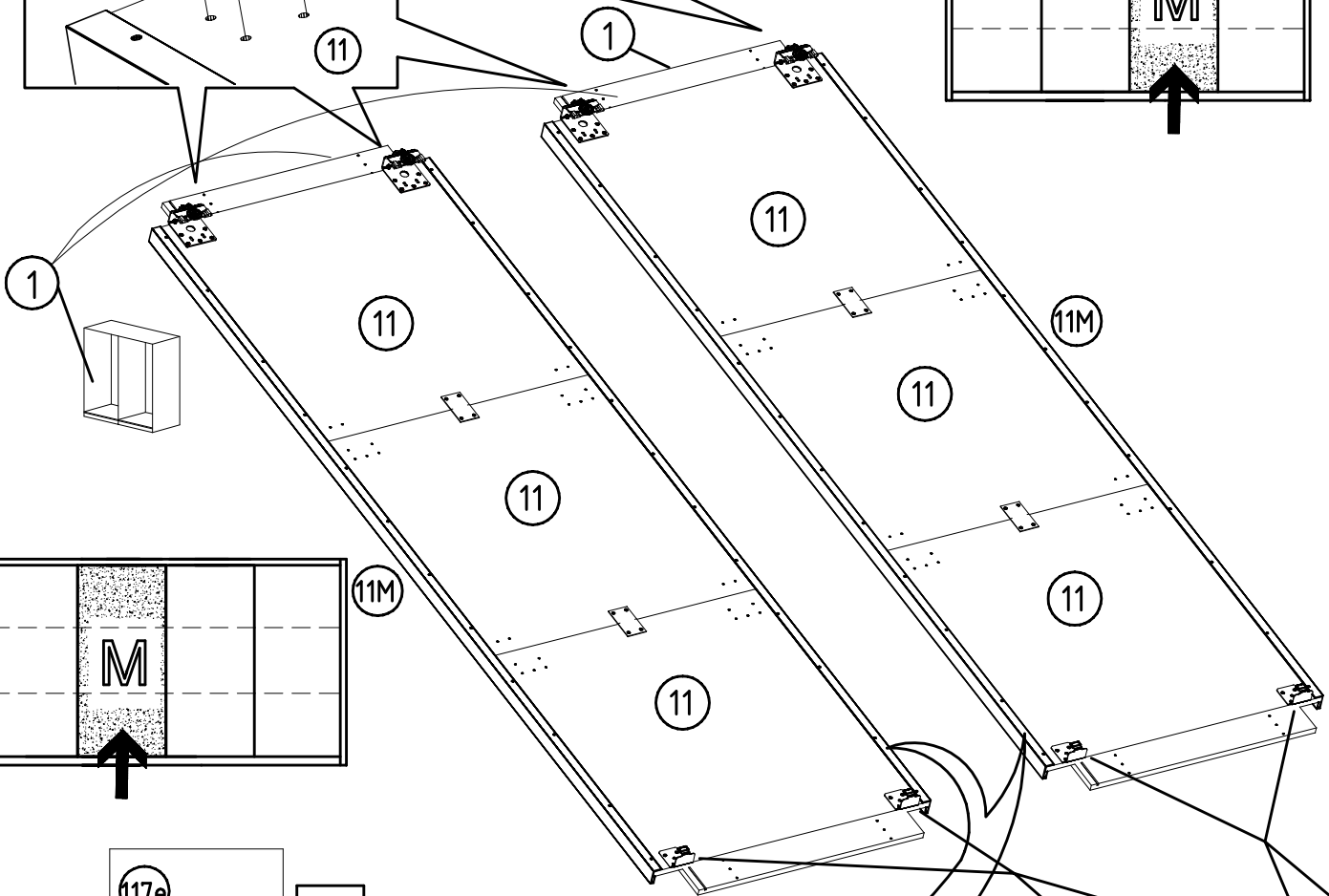
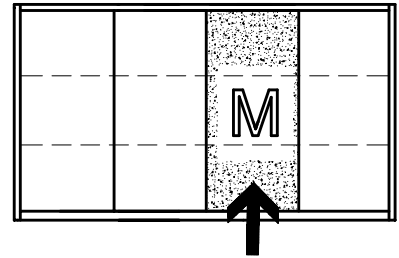
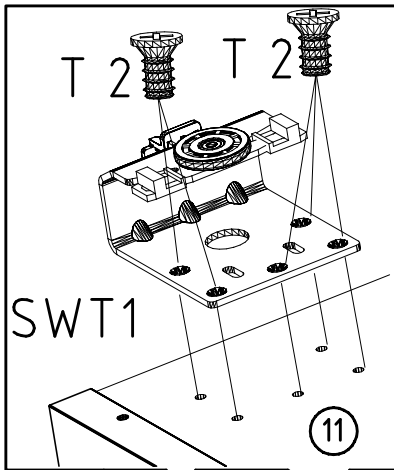
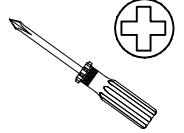
6,3 x 10,5 mm T2



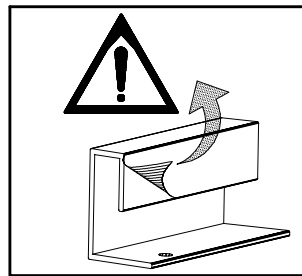
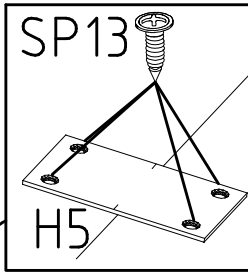
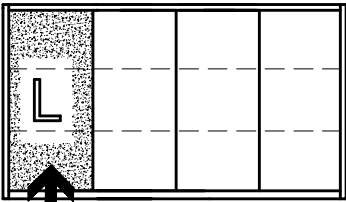
121 122



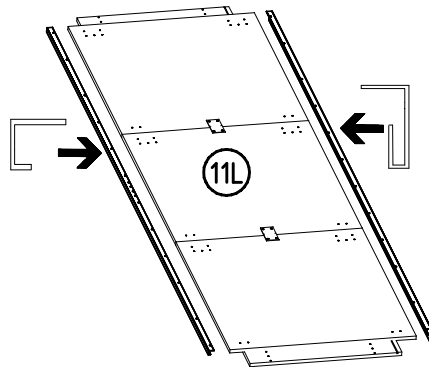
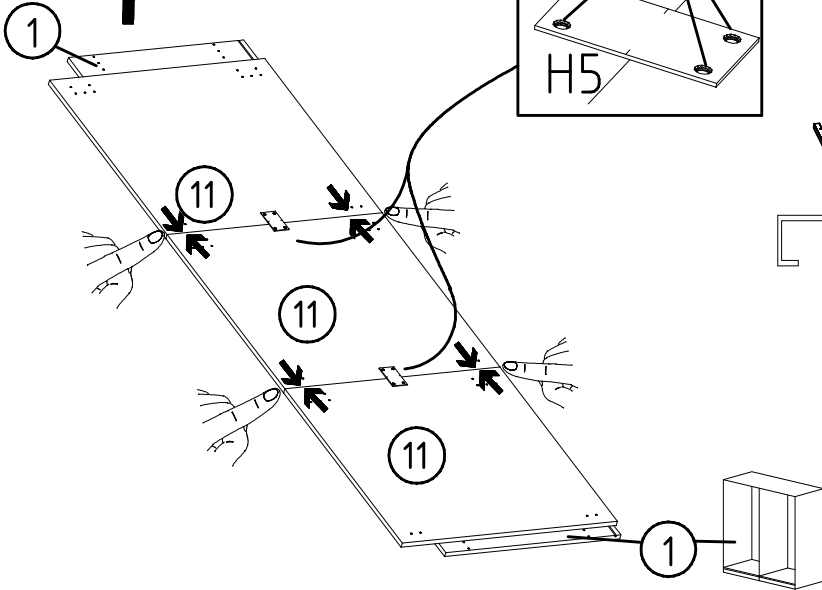
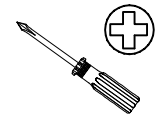
111 030



4

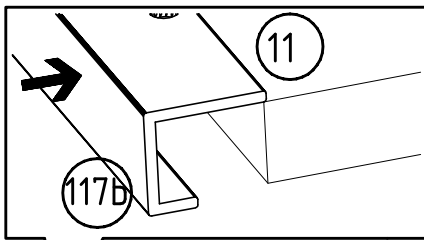


H5 4 X 13mm SP13
114 183 121 122

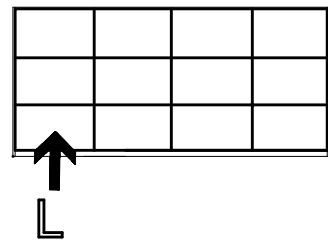
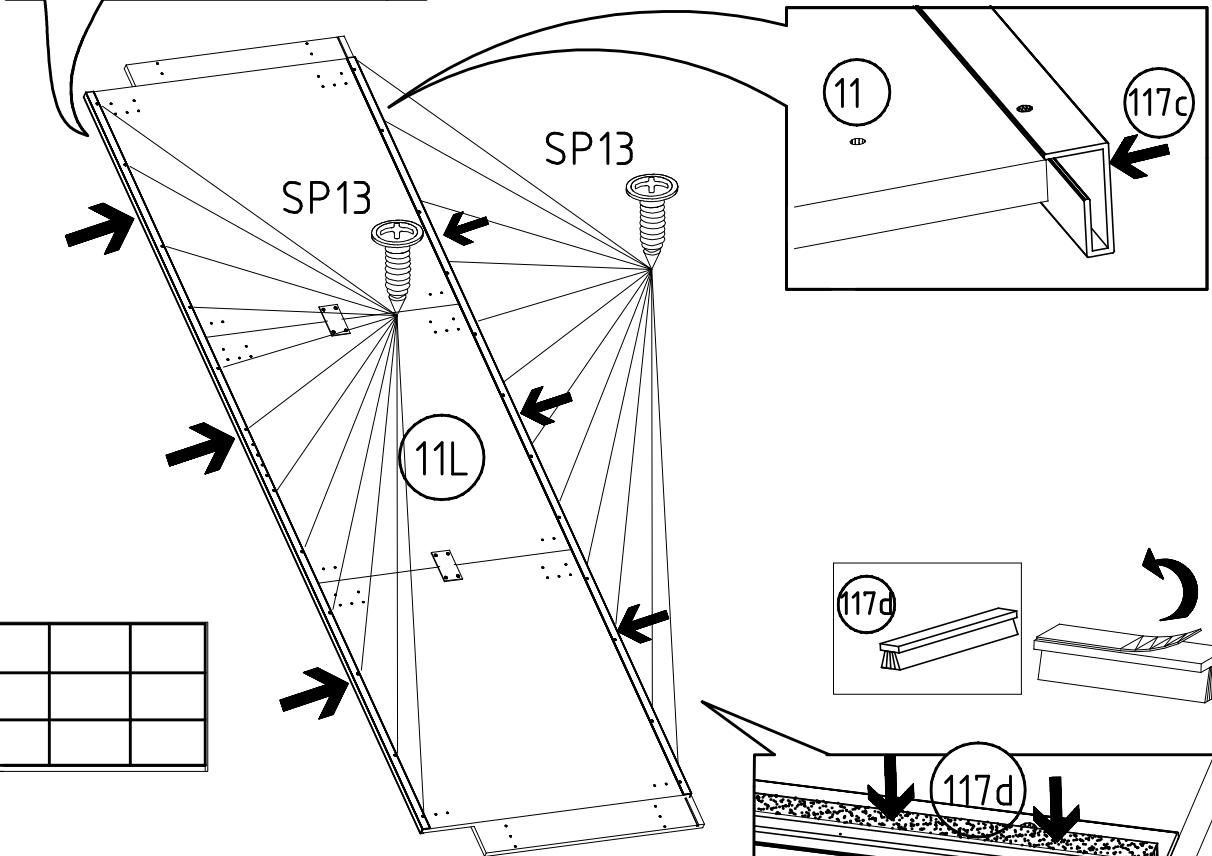
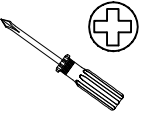


1x 117c 1x 117b

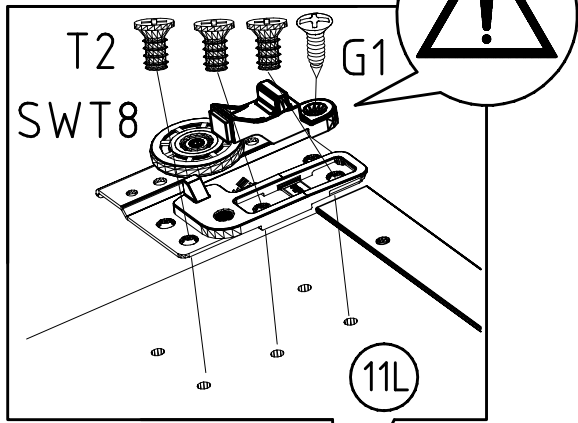
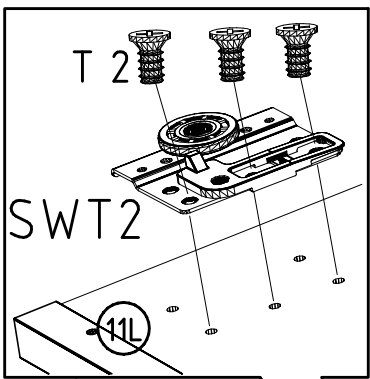
5



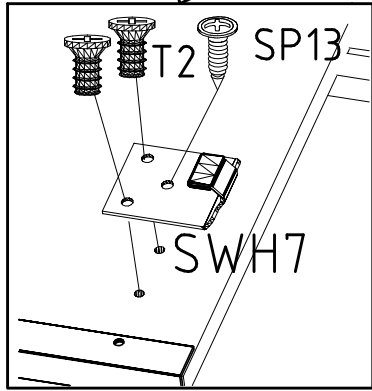
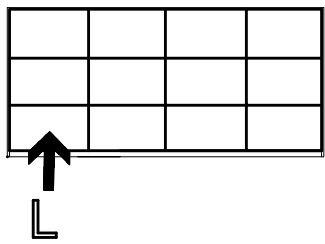
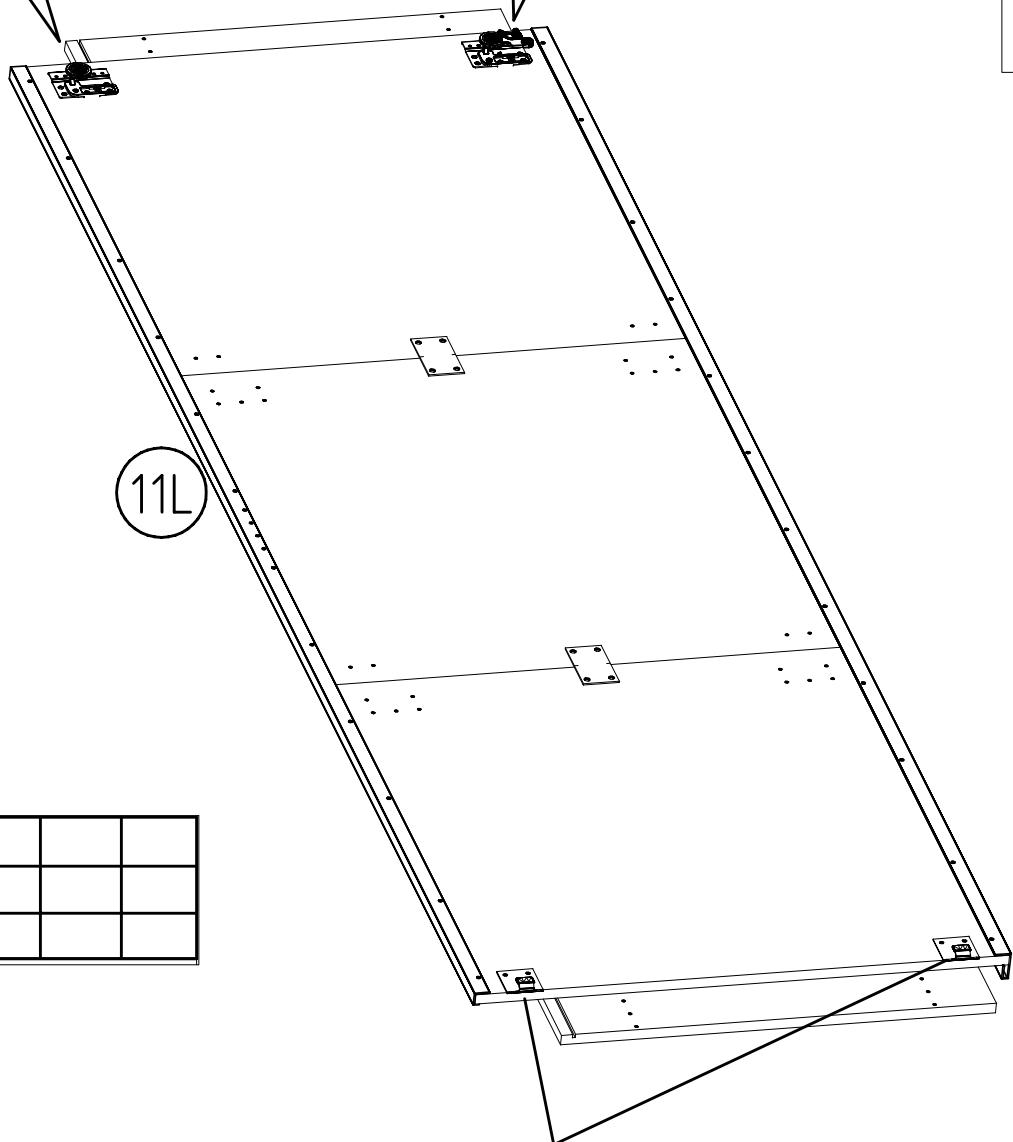
4 X 13mm SP13
121 122



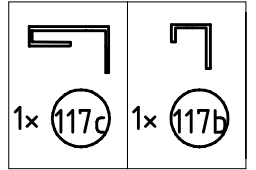
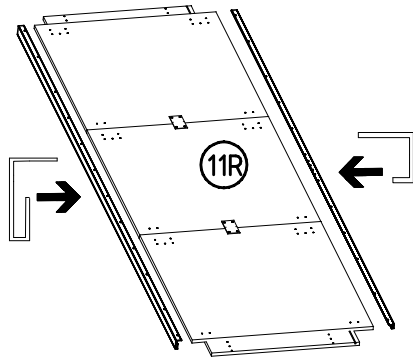
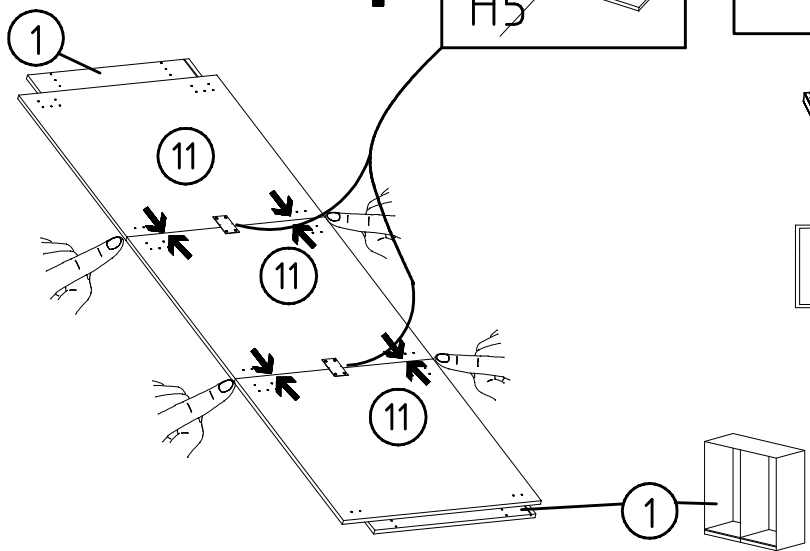
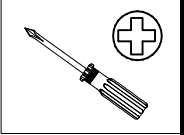
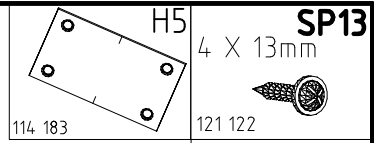
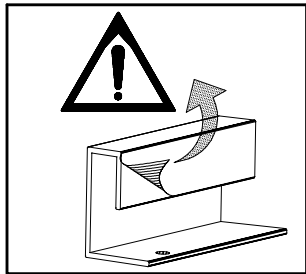
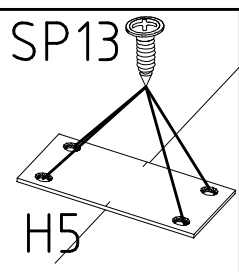
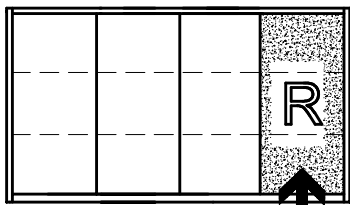
6



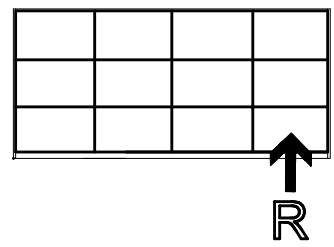
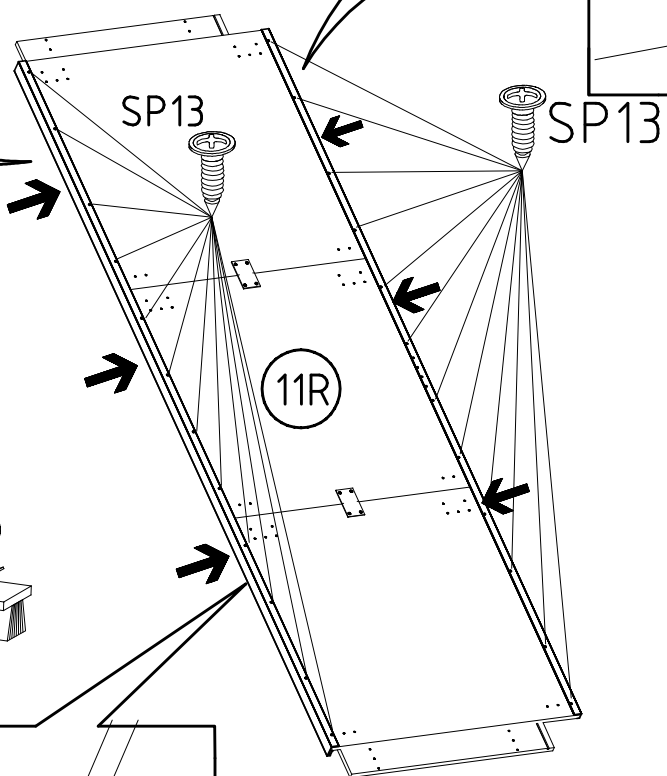
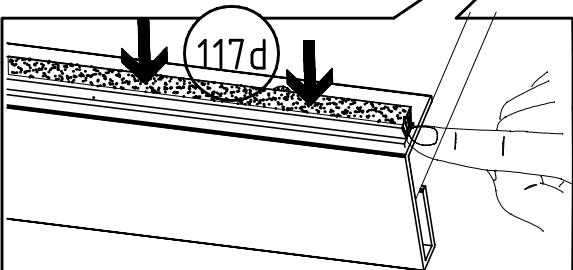
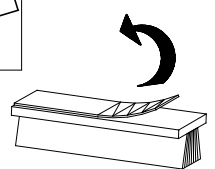
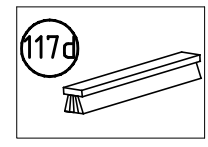
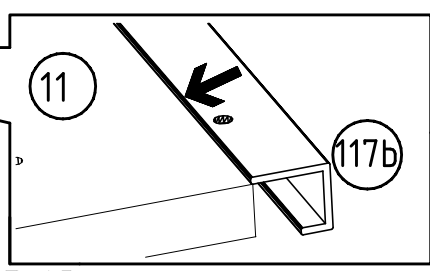
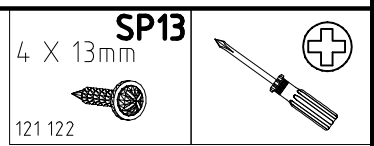
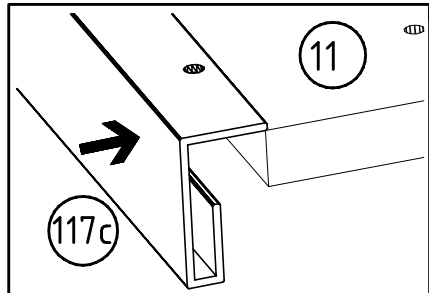
SWT2	SWT8
6,3 x 10,5 mm T2	SWH 7
111 030	
3,5 x 15 mm G1	SP13
	4 X 13mm
121 370	
	121 122



7



8



9

